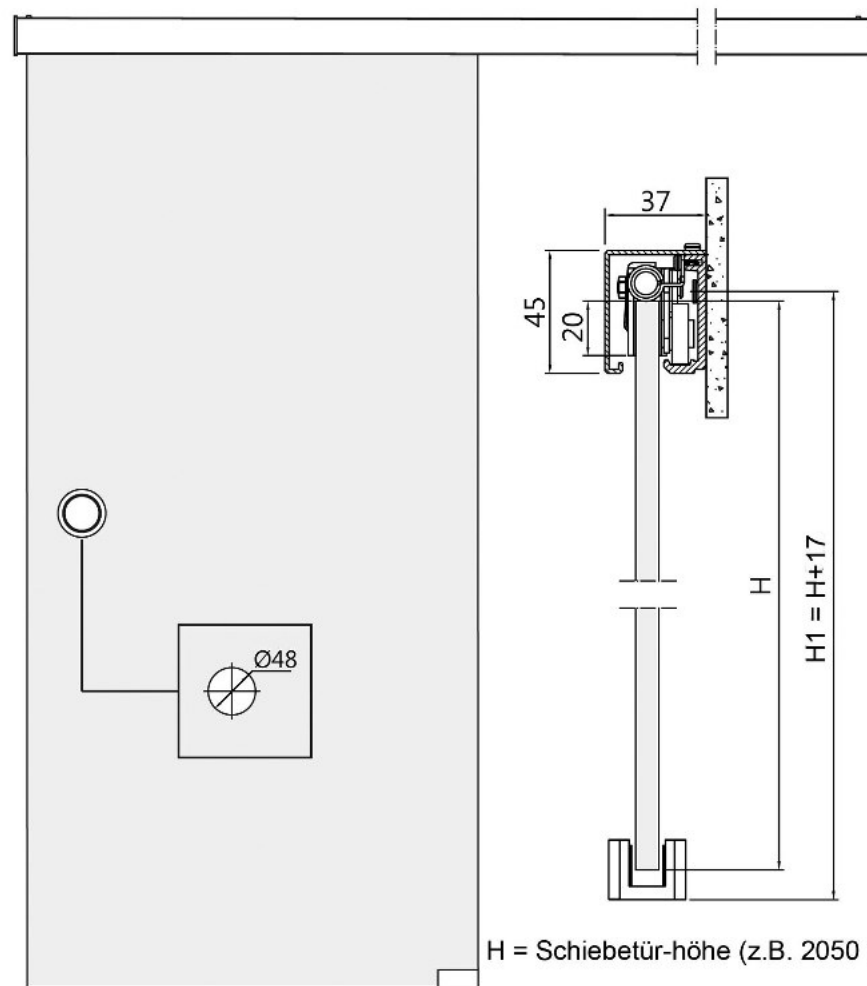
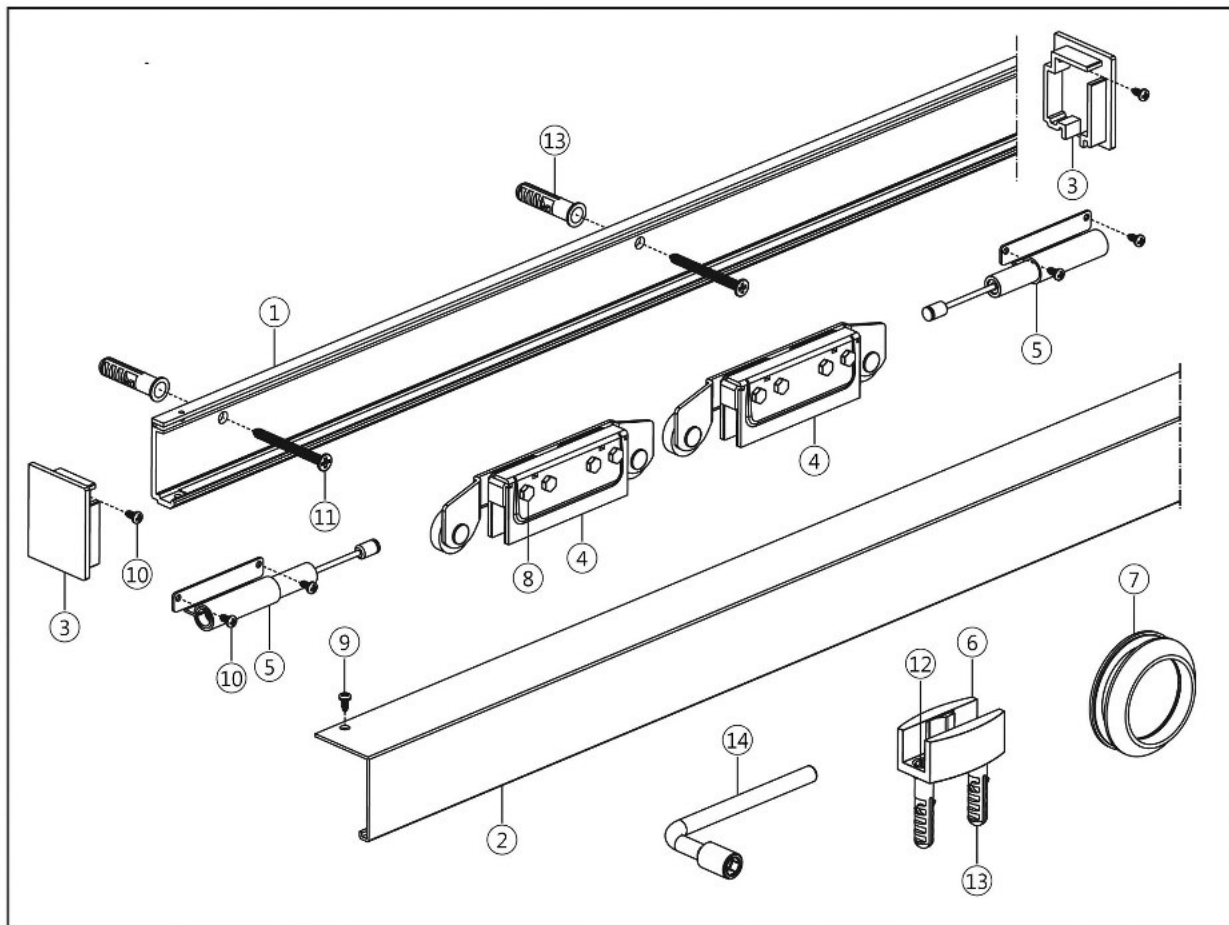


Vor der Montage auf Vollständigkeit und Beschädigung prüfen, Beschädigungen die nicht vor Montage angezeigt werden, gelten als akzeptiert. Sicherheitshinweise auf Seite 2 beachten !

Lieferumfang Bei Beschädigung oder Unvollständigkeit System nicht montieren - Glasbruchgefahr !

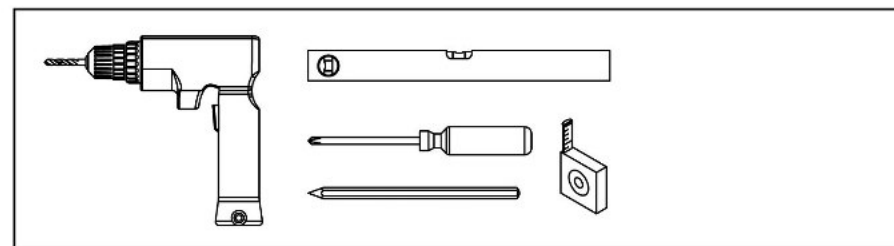
- | | |
|---|---|
| ① ----- Laufschiene x 1 | ⑩ ----- Schraube 3*6mm x 6 |
| ② ----- Blende x 1 | ⑪ ----- Schraube 4,8*50mm x 10 |
| ③ ----- Endkappen (1x links 1x rechts) | ⑫ ----- Schraube 4,8*35mm x 2 |
| ④ ----- Laufwagen mit Klemmbacke 2 x | ⑬ ----- Dübel x 12 (ggf. bauseits ersetzen) |
| ⑤ ----- Soft-Stop (1 x links 1x rechts) | ⑭ ----- Werkzeug x 1 |
| ⑥ ----- Bodenführung | 2 Stück Glas-Pads (schwarz) |
| ⑦ ----- Griffmuschel oder Stossgriff | |
| ⑧ ----- Schraube für Klemmbacke M5*18mm x 8 | |
| ⑨ ----- Schraube 3*8mm x 2 | |



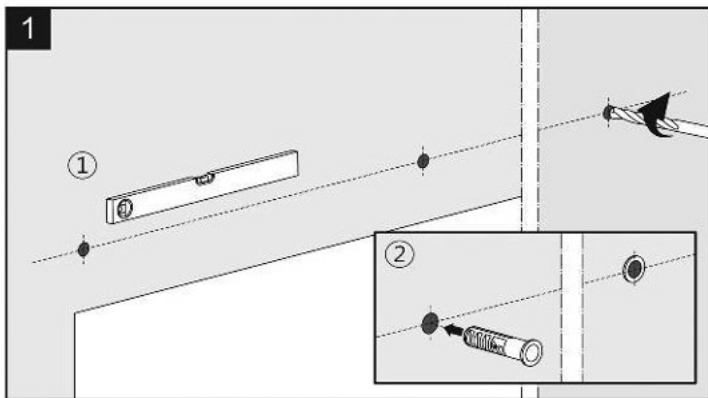
H = Schiebetür-höhe (z.B. 2050 mm)

Bohrloch-höhe H1 = H + 17 mm

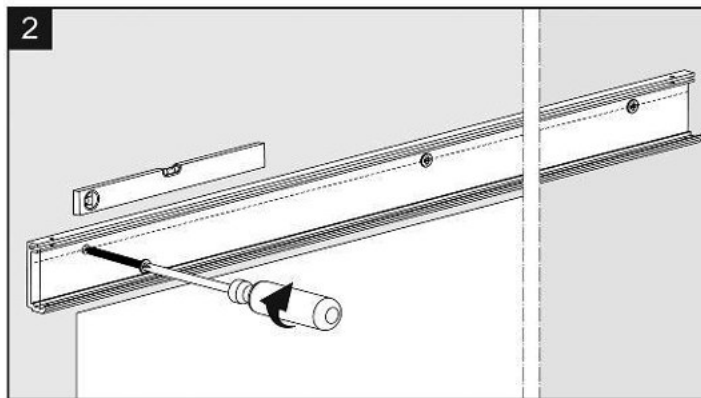
Benötigtes Werkzeug



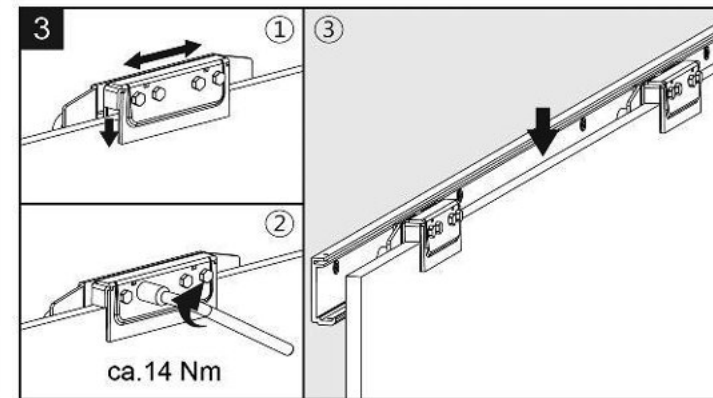
Montage



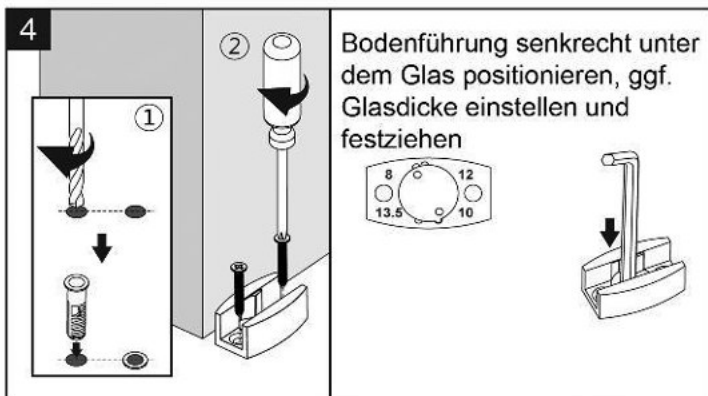
Bohrlöcher gemäß Höhe H1 anzeichnen und bohren
Dübel ggf. durch bauseits passende ersetzen, die Wand muss plan und tragfähig sein



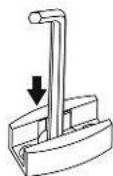
Schraube 11 mit Schraubendreher eindrehen und festziehen. Auf Verwerfungen der Laufschiene achten und ggf. unterfüttern



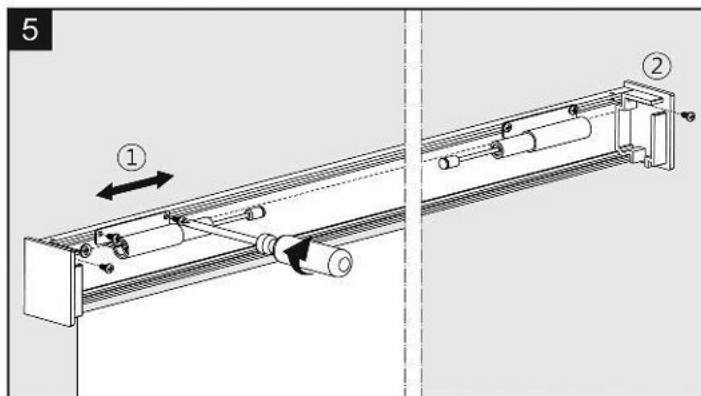
Glas-Pads ca. 10 cm von der Glaskante U-förmig über das Glas legen Laufwagen darüber stülpen, Glas darf nicht mit Metall in Berührung kommen zwischen Oberkante-Glas und Klemmbacke 1 mm Abstand lassen mit Werkzeug (ca. 14 Nm) anziehen in Schiene gleichmäßig einhängen



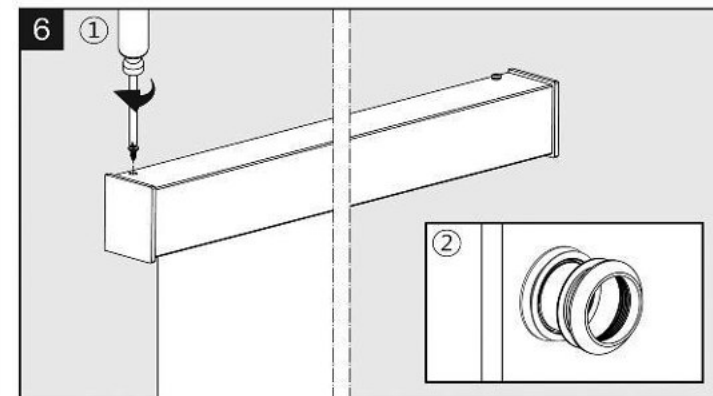
Bodenführung senkrecht unter dem Glas positionieren, ggf. Glasdicke einstellen und festziehen



- ① Bohrlöcher anzeichnen und bohren, Dübel einsetzen
- ② und mit Schrauben 4,8*35mm festziehen



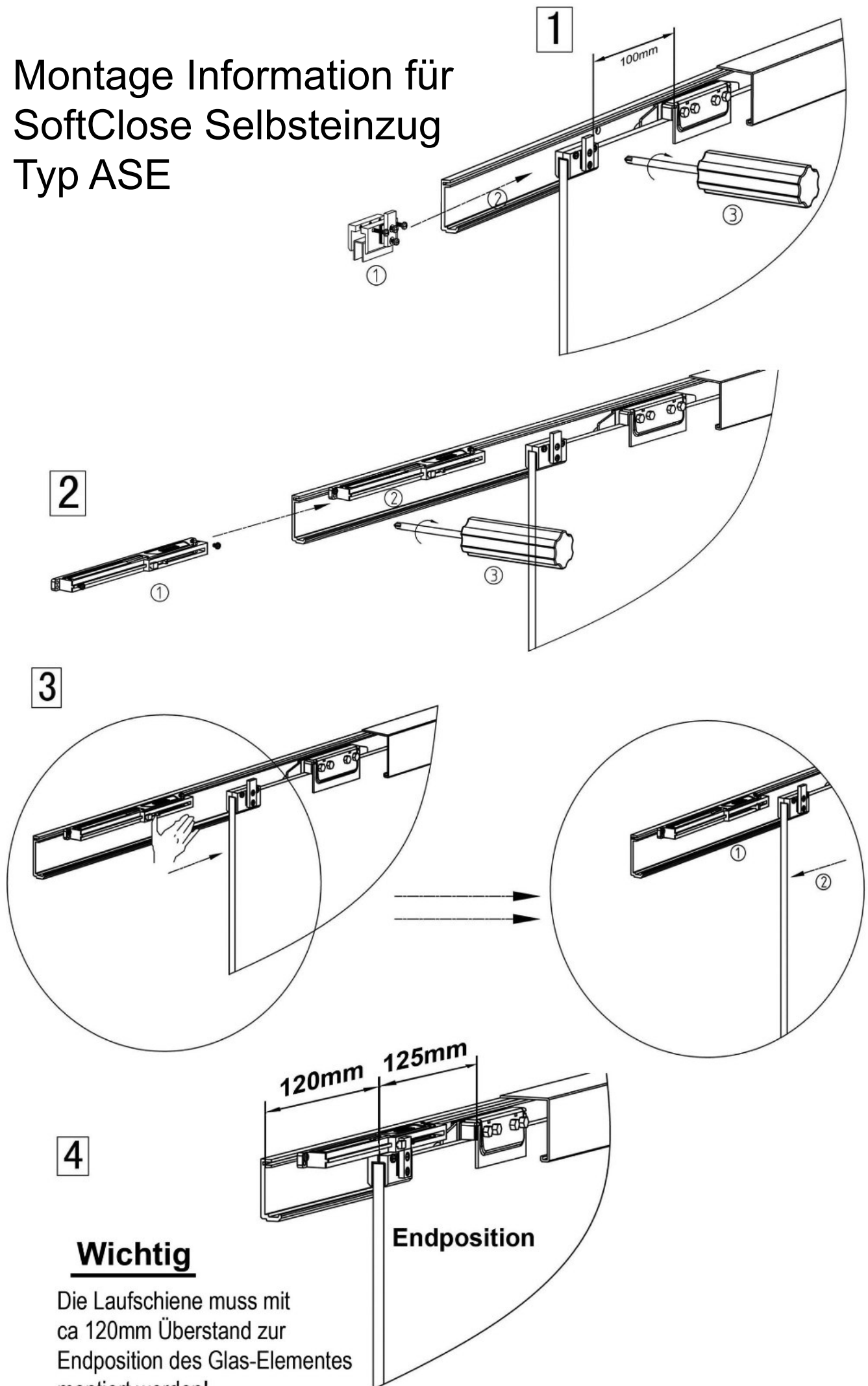
Softstop-System mit eingehängtem Glas positionieren und mit Schrauben 3*6mm in der Nut der Laufschiene verschrauben



Endkappen aufstecken und mit Schraube 3*8 mm festziehen, Griffmuschel oder Stossgriff jeweils mit Unterlage-Pads montieren

Glas ist zerbrechlich und kann Verletzungen verursachen. Der Umgang sowie die Montage sollten mit größter Sorgfalt geschehen und stets durch zwei fachkundige Personen ausgeführt werden. Bereiten Sie vor der Montage oder Demontage einen ausreichend großen freien Aktionsradius vor und schaffen Sie einen barrierefreien Zugang zur Montagestelle, sowie zum Lagerplatz. Halten Sie Kinder und Haustiere während der Arbeiten mit Glas fern. Tragen Sie die übliche Schutzbekleidung, (Schutzbrille, Handschuhe, Arbeitskleidung) das Gewicht einer Glastür kann je nach Größe bis zu 50 Kg betragen, Glas rutsch leicht aus der Hand, das Element daher immer nur mit geeigneten rutschhemmenden Handschuhen tragen, die Glaskante kann sonst auf dem Boden aufschlagen, es besteht Bruchgefahr. Gläser immer auf Böcke oder Holzklötze/Leisten stellen und gegen Umfallen sichern. Niemals auf eine Ecke stellen - Glasbruchgefahr. Niemals das Türblatt nachträglich schleifen, schneiden oder mit Bohrungen versehen - es besteht Bruchgefahr. Das Glas darf niemals mit direktem Kontakt zu Metallteilen montiert werden, immer die mitgelieferten Unterlagen benutzen. Beim Betrieb des Schiebetürsystems niemals versuchen die Tür komplett zu öffnen während sich noch Körperteile (z.B. Finger) am Griff befinden - es besteht Verletzungsgefahr durch Einklemmen. Schiebetürsystem nicht vollständig schließen solange sich noch Körperteile im Durchgang befinden. (Quetschungsgefahr) Keine Körperteile zwischen Wand und Schiebetürsystem einführen - es besteht Verletzungsgefahr.

Montage Information für SoftClose Selbsteinzug Typ ASE



Wichtig

Die Laufschiene muss mit ca 120mm Überstand zur Endposition des Glas-Elementes montiert werden!